

xTOOL Modulo termostato da incasso con 1 rubinetto -

35 511 970 90



- Ottone, resistente ai disinfettanti, senza piombo
- 2x valvole antiriflusso
- 2x ingressi filettatura int. 3/4"
- 1x uscita filettatura interna 3/4" per rubinetti supplementari
- 1x uscita filettatura int. 3/4", a sinistra o a destra a scelta
- 2x cappe protettive per i lavori
- 2x foglio impermeabilizzante
- Isolamento acustico
- interasse 120 mm
- adatto per xGRID (con staffa di montaggio + profondità di incasso: 12 mm)

Prodotti complementari

Prolunga 28 mm -

12 177 970 90



Prodotti complementari

Prolunga 46 mm -

12 178 970 90



Prodotti complementari

xGRID Kit di fissaggio per integrazione in cartongesso -

12 340 970 90



Prodotti complementari necessari

xGRID Staffa di montaggio 555 mm -

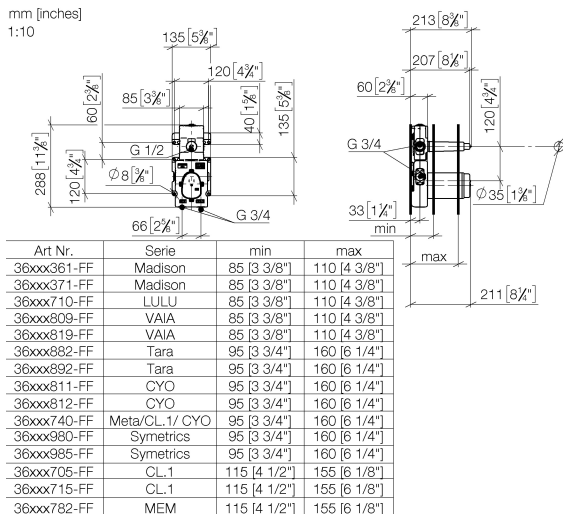
12 360 970 90



xTOOL Modulo termostato da incasso con 1 rubinetetto -

35 511 970 90

mm [inches]
1:10

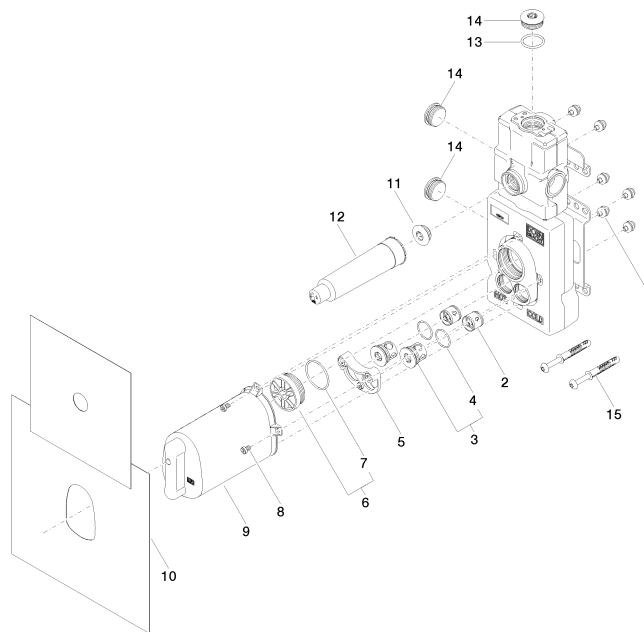


Certificati

Belgqua_21-031- WRAS_2011026. ACS_21 ACC LY 141. DVGW_DW-27_6. 6512DN0706.

xTOOL Modulo termostato da incasso con 1 rubinetetto -

35 511 970 90



Elenco delle parti di ricambio

N.	Codice articolo	Denominazione	Quantità necessaria	Tempo di produzione
1	90 23 01 091 00 90	set	6	2
2	90 23 01 045 00 90	valvola di non ritorno	2	2
3	04 21 34 077 00 90	ugello	2	2
4	09 14 10 098 90	guarnizione	2	2
5	90 12 12 218 00 90	alloggio	1	2
6	04 31 20 100 00 90	tappo	1	2
7	09 14 10 111 90	guarnizione	1	2
8	09 30 30 112 90	vite	4	2
9	04 21 02 174 01 90	calotta	1	2
10	04 14 03 073 05 90	corredo della guarnizione	1	2
11	04 31 20 006 00 90	tappo	1	2
12	09 21 02 173 90	calotta	1	2
13	09 14 10 009 90	guarnizione	1	2
14	09 31 20 003 90	tappo	3	2
15	04 30 31 054 00 90	set di fissaggio	2	2